

# 民用飞机风挡表面对流 换热系数的校核

## Modification Method of Windshield HTC for Civil Aircraft

徐佳佳 史献林 王向转 / Xu Jiajia Shi Xianlin Wang Xiangzhan

(上海飞机设计研究院, 上海 201210)

(Shanghai Aircraft Design and Research Institute, Shanghai 201210, China)

### 摘要:

适航条款要求在结冰条件下,应确保风挡表面不能结冰,防止影响飞行员视界。因此应确定结冰条件下具有足够的电加热功率使风挡表面温度高于冰点(零度),而影响加热功率的关键因素是外表面的对流换热系数。为了获得准确的对流换热系数,在低速风洞中测量了不同工况下风挡表面对流换热系数,并利用 CFD 方法建立了一个仿真风洞模型,计算试验工况下的风挡表面对流换热系数,通过测量值来校核 CFD 的计算值,获得一个修正方法,最终使用这个修正方法计算获得其他工况下的对流换热系数。

**关键词:**民用飞机;风挡;对流换热系数;风洞;修正

**中图分类号:**V244.1+5

**文献标识码:**A

[**Abstract**] According to airworthiness standards, the windshield surface should avoid icing to ensure the pilot's visual field. A reasonable heating power should be determined to prevent windshield icing. The convective heat transfer (HTC) is critical factor to affect heating power setting. For obtaining more accurate HTC, a low velocity wind test has been performed in this paper. And a CFD model has been built as same with test condition to calculate HTC. Comparing and analysis have also been done for finding a reasonable HTC modification method. In the end, the modification method has been used for the other cases.

[**Key words**] civil aircraft; windshield; HTC; wind tunnel test; modification

## 0 引言

由于高空云层中过冷水滴的存在,飞机穿过云层时,风挡表面可能会产生结冰,影响飞行员的视界,进而危及飞行安全<sup>[1]</sup>。根据适航条款 25.1419 和 25.773 的要求,民用飞机必须保证在附录 C 规定的各种结冰条件下,驾驶员在飞机各种正常姿态下沿飞行航迹均有充分宽阔的视界<sup>[2]</sup>。因此民用飞机都配备风挡防冰系统,使用电加热的方式防止风挡表面结冰。

风挡防冰系统设计过程中,通常使用计算模拟的方式获得风挡玻璃表面的热载荷,根据热载荷需求设置合适的电加热功率以保证风挡表面在附录 C 规定的各种结冰条件下不结冰。目前,关于防冰热

载荷计算的研究国外已经较为成熟,并开发了数个商用软件,具有代表性的有美国的 LEWICE<sup>[3]</sup>和加拿大的 FENSAP-ICE<sup>[4]</sup>。国内在该领域的研究主要有张大林,陈维建<sup>[5-6]</sup>利用数值计算的方式对二维机翼霜状和瘤状结冰过程进行模拟;卜雪琴,林贵平<sup>[7]</sup>利用 FLUENT 中的欧拉两相流模型及 UDF 进行防冰热载荷计算和表面温度的预测。针对风挡防冰计算,Ross<sup>[8-9]</sup>利用量纲分析的方法对风挡表面温度分布进行预测;韩风华<sup>[10]</sup>等提出了一种可用于工程设计的飞机风挡防冰热载荷计算方法。

研究表明,在众多换热因素中,表面对流换热是影响防冰热载荷以及表面平衡温度的主要因素<sup>[11]</sup>。本文利用低速风洞试验对某型民用飞机主风挡玻璃在不同加热功率、不同飞行速度条件下的

对流换热系数进行测量。同时对试验工况建立 CFD 模型,用数值计算的方法计算得到相同工况下主风挡玻璃外表面的对流换热系数值,并与试验结果进行比较分析,确定了一个对计算结果进行合理修正的方法,最终使用该修正方法计算获得其他工况下的对流换热系数。

## 1 防冰计算原理

风挡防冰过程中,通过加热膜对风挡的加热来保证表面温度保持在冰点以上。根据能量守恒原理,防冰表面各项热流耗散满足以下公式:

$$q = q_h + q_e + q_w - q_v - q_k \quad (1)$$

式中, $q$  为电加热热流, $q_h$  为对流换热热流, $q_e$  为水蒸发热流, $q_w$  为加热过冷水滴所需的热流, $q_v$  为附面层摩擦加热热流, $q_k$  为水滴动能转变成的热流。

分析(1)式中各项热流, $q_h$ 、 $q_e$ 、 $q_v$  均受对流换热系数的影响较大,因此对流换热系数是影响风挡加热功率的关键因素。

## 2 低速风洞试验

### 2.1 试验模型

风挡表面对流换热系数测定试验在低速风洞中进行,通过不同的风速和加热功率下,测量风挡表面温度分布,获得表面对流换热系数。按照飞机实际角度制作安装台架并将台架和风挡置于风洞的主流区内,如图 1 所示。



图 1 风挡在低速风洞中的安装示意图

为测量风挡表面的温度分布,在表面加热区域内布置热电偶。在整个加热区域以  $3 \times 3$  矩阵形式均匀布置 9 个热电偶测温点,编号分别为 1a、1b、1c 和 2a、2b、2c 及 3a、3b、3c。由于试验风挡的加热元件是由 3 块加热膜均匀拼接镀制在外层玻璃的内表面的,每块加热膜之间有 5mm 的间隙,因此在两条

缝隙处也分别布置热电偶测温点,编号分别为 4a 和 4b。热电偶布局如图 2 所示。

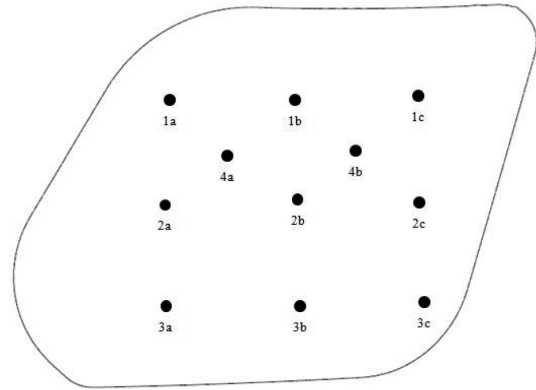


图 2 风挡表面热电偶布局图

### 2.2 试验结果

根据不同的来流速度和电加热功率,将试验分为 3 组,每组工况的试验参数如表 1 所示。

表 1 对流换热系数测量试验工况

Case	风速 (m/s)	环境温度 (°C)	加热热流密度 (W/m <sup>2</sup> )
1	30	30.62	1 592.46
2	45	32.54	2 151.14
3	60	35.16	2 748.90

Case1 工况的风挡表面各个测温点温度和对流换热系数如表 2 所示,其中对流换热系数为每个测温点的局部对流换热系数,可由公式(2)计算得到:

$$h = Q / (T_s - T) \quad (2)$$

式中, $T_s$  为风挡表面温度, $T$  为来流温度, $Q$  为加热热流密度。

表 2 Case1 温度与对流换热系数分布

测温点	环境温度 (°C)	对流换热系数 (W/m <sup>2</sup> · °C)
1a	48.17	92.38
1b	48.18	92.32
1c	43.88	122.99
2a	47.75	94.70
2b	47.38	96.78
2c	47.03	98.92
3a	46.43	102.72
3b	46.77	100.50
3c	45.04	112.84
4a	46.28	103.74
4b	47.02	98.96
平均值	46.72	101.53

加热热流密度可由调节自耦调压变压器的电压来确定:

$$Q=U^2/(R \cdot A) \quad (3)$$

其中,  $U$  为加热电压,  $R$  为电阻,  $A$  为加热膜面积。

同样的方法, 测量得到三组不同工况下的风挡表面对流换热系数值分别为  $101.53 \text{ W/m}^2 \cdot \text{°C}$ ,  $159.81 \text{ W/m}^2 \cdot \text{°C}$  和  $197.56 \text{ W/m}^2 \cdot \text{°C}$ 。

### 3 数值模拟方法

#### 3.1 CFD 方法简介

计算流体力学方法(CFD 方法)是目前主流的数值模拟方法,它能够详细地模拟出流场的细节。本文利用商业软件 Fluent 进行流场计算,所模拟的风洞内部流动是典型的不可压流动,因此控制方程为三维不可压 Navier-Stokes 方程,具体形式如下。

连续性方程:

$$\frac{\partial \rho}{\partial t} + \nabla \cdot (\rho \vec{v}) = 0 \quad (4)$$

动量守恒方程:

$$\frac{\partial}{\partial t}(\rho \cdot \vec{v}) + \nabla \cdot (\rho \vec{v} \vec{v}) = -\nabla p + \nabla \cdot (\vec{\tau}) + \vec{F} \quad (5)$$

其中,  $\vec{v}$  是惯性坐标系下的速度矢量,  $t$  是时间,  $\rho$  是密度,  $p$  是静压,  $\vec{\tau}$  是应力张量,  $\vec{F}$  是体积力动量源项。

本文采用对边界层湍流有较好模拟效果的标准  $k-\varepsilon$  模型<sup>[11]</sup>来计算湍流粘性。

#### 3.2 计算模型与计算结果

对风洞试验工况建立 CFD 模型, 取一个包容试验风挡的长方体空间作为外围空气流场区域, 如图 3 所示。长方体空间定义为试验中的低速风洞内部空间, 正对风挡迎风面的长方体端面定义为空气流动的入口, 与入口相对的端面定义为空气流动的出口。

利用 ICEM 软件对计算模型进行网格划分, 采用分区结构化网格, 在风挡表面进行局部加密处理, 以准确模拟附面层流场, 网格分区示意如图 4 所示。

计算时采用表 1 所示的边界条件, 三组工况的对流换热系数计算值如图 5 ~ 图 7 所示。

根据图 5 ~ 图 7 的计算结果, 三组工况下风挡表面对流换热系数值分别为  $85.00 \text{ W/m}^2 \cdot \text{°C}$ ,  $120.00 \text{ W/m}^2 \cdot \text{°C}$  和  $150 \text{ W/m}^2 \cdot \text{°C}$ 。

由于在试验时是采取不同的来流速度和加热热流密度来进行分组试验的, 而对流换热主要受  $Re$  数的影响, 即来流风速较加热热流密度对表面换热系数的影响更大。

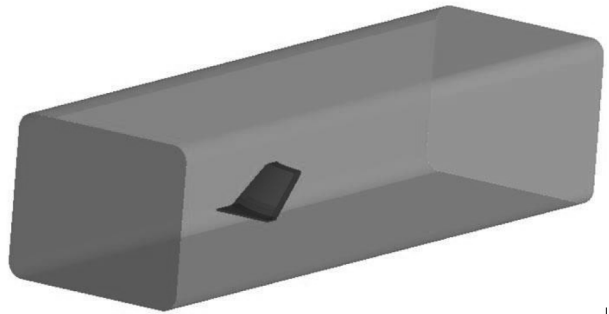


图 3 计算模型及流场区域示意图

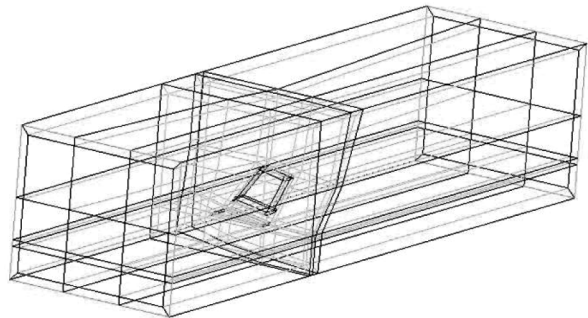


图 4 计算模型网格分区示意图

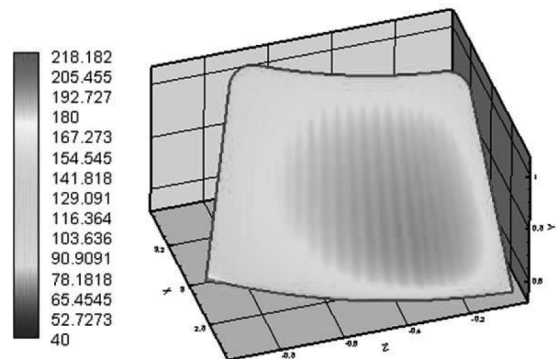


图 5 Case1 主风挡表面局部对流换热系数分布

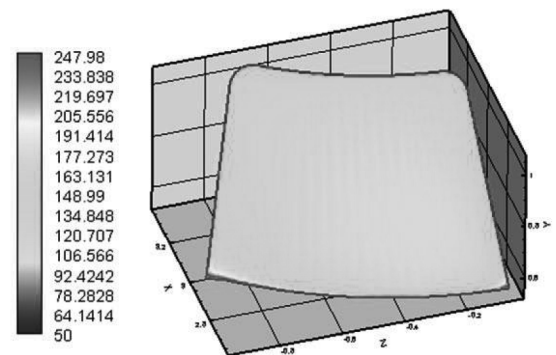


图 6 Case2 主风挡表面局部对流换热系数分布

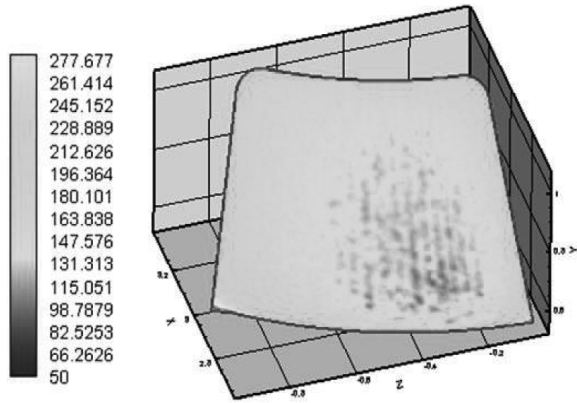


图7 Case3 主风挡表面局部对流换热系数分布

## 4 对流换热系数修正

### 4.1 修正方法

分析以上三组不同工况的试验值和计算值可以看出,随着风速的增加玻璃表面的对流换热系数增大,计算值与试验值的趋势均较为合理,但在不同风速下计算值均较试验值偏小,如图8所示。其有以下原因:

(1)计算采用的湍流模型为标准模型,其假定湍动粘度是各向同性的,在处理弯曲壁面流动时存在一定偏差;

(2)试验时未考虑电加热防冰的热损失,假设电加热功率全部转化为对流换热量,实际上,外表面换热量约占总加热功率的95%,而本文试验中未予考虑,导致对流换热系数值偏大。

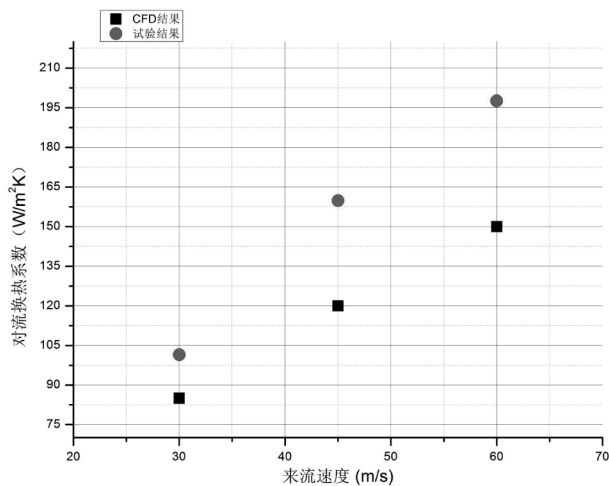


图8 对流换热系数的实验值与计算值对比

为了消除此偏差对最终防冰热载荷、表面平衡温度计算结果的影响,考虑以上两项因素,对计算得到的对流换热系数进行修正,确定对流换热系数的修正系数为1.2。

### 4.2 防冰热载荷算例

根据上文得到的对流换热系数修正方法对CFD计算值进行修正并代入防冰热载荷计算程序,计算表3所示状态点的防冰热载荷。

表3 风挡防冰热载荷计算状态点

Case	高度 (m)	速度 (m/s)	温度 (°C)	LWC (g/m³)	MVD (μm)
A	4 000	82.5	-10	2.2	20
B	4 000	163.9	-15	2.0	20

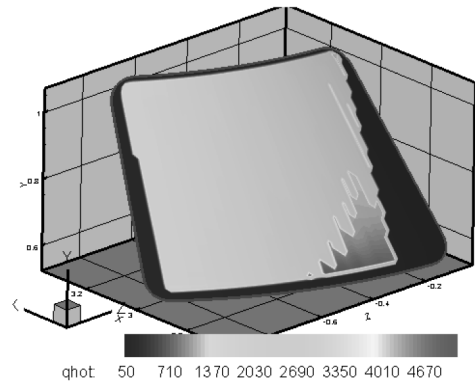


图9 Case A 风挡表面热载荷分布

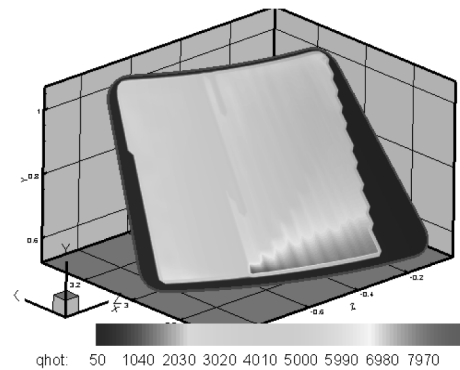


图10 Case B 风挡表面热载荷分布

通过以上计算结果可以看出,靠近风挡对称面的区域防冰热载荷需求较大,原因是该区域水滴撞击较大;飞行速度大、环境温度低时防冰热载荷需求大,原因是速度大,水滴撞击区域大、水收集量大。图9和图10中风挡表面防冰热载荷分布合理。

## 5 结论

本文以某型民用飞机风挡玻璃和风挡加热系统作为研究对象,采用了低速风洞试验和CFD方法对主风挡表面对流换热系数进行了测量和计算。在不同的风速和加热功率的条件下,两种方法均获得了较可靠的结果。通过实验值与计算值的比较与

(下转第108页)



件界面上显示应急开关信号有效,并以红色显示,仿真系统立即进入系统紧急状态,通过硬件切断电机控制信号,此时系统紧急标志就会以红色提示用户系统进入了紧急状态。下位机襟翼控制仿真系统软件 RAT 应急电源开操作试验界面如图 8 所示。飞控襟翼系统进入紧急状态结果如图 9 所示。从此项试验可以看出,飞控襟翼硬件仿真系统实现了模拟真实襟翼 RAT 应急电源开关故障的功能。

## 5 结论

从以上试验结果可以看出,飞控襟翼硬件仿真系统可以代替飞机真实襟翼控制系统控制飞机真实

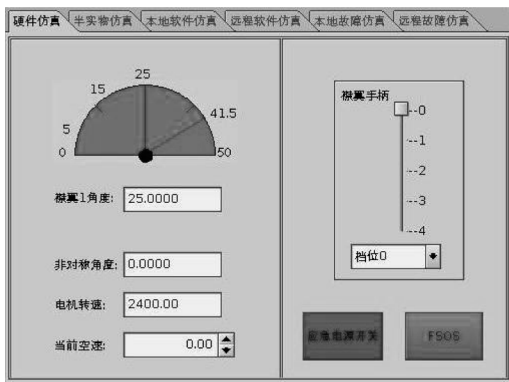


图 8 模拟真实襟翼 RAT 电源故障操作界面

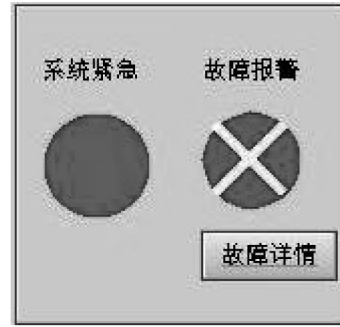


图 9 飞控襟翼进入紧急状态试验结果

襟翼运动;飞控襟翼硬件仿真系统可以为飞机真实襟翼设置故障,并迅速恢复,解决了使用飞机真实襟翼控制系统设置故障难以恢复的问题。为飞机襟翼系统试验提供了良好的硬件和软件平台,节省了试验成本,为飞机襟翼试验的圆满完成提供了有效的保障。

## 参考文献:

- [1] 徐鑫福. 飞机飞行操纵系统[M]. 北京:北京航空航天大学出版社,1993.
- [2] 郭锁凤,申功璋,吴成富,等. 先进飞行控制系统[M]. 北京:国防工业出版社,2003.

(上接第 90 页)

分析,确定了计算结果中对流换热系数的修正方法,并给出了利用修正后的对流换热系数计算风挡防冰热载荷的算例。

## 参考文献:

- [1] 裘燮纲,韩风华. 飞机防冰系统[M]. 航空专业教材编审组出版,1985,6.
- [2] 中国民用航空局. CCAR25-R3 中国民用航空规章第 25 部:运输类飞机适航标准[S]. 北京:中国民用航空局,2001.
- [3] Wright WB. Users manual for the improved NASA Lewis ice accretion code LEWICE 1.6 [R]. NASA CR-198355,1995.
- [4] Baruzzi G, Tran P, Habashi W G. Actuator disk implementation in FENSAPICE, a 3D Navier Stokes in-flight icing simulation system[R]. 2003, AIAA-2003-0619.
- [5] 张大林,陈维建. 飞机机翼表面霜状冰结冰过程的数值

模拟[J]. 航空动力学报,2004,19(1):138-141.

- [6] 陈维建,张大林. 瘤状冰结冰过程的数值模拟[J]. 航空动力学报,2005,20(3):472-476.
- [7] 卜雪琴,林贵平. 基于 CFD 的水收集系数及防冰表面温度预测[J]. 北京航空航天大学学报,2007,33(10):1182-1185.
- [8] Ross R. The use of similitude in analyzing aircraft windshield anti-icing performance, in: AIAA Aircraft systems And Technology meeting, 1979, AIAA-79-1822.
- [9] Ross R. Analysis of an airplane windshield anti-icing system, in: AIAA 9th Atmosphere Flight Mechanics Conference, 1982, AIAA-82-1372.
- [10] 韩风华,左颜声,李东亮. 飞机风挡防冰热载荷计算[J]. 航空学报,1995,16(1):33-37.
- [11] 朱剑黎,董葳. 防冰部件表面流动换热与温度计算分析[J]. 燃气涡轮试验与研究,2011,24(1):15-18.