

飞机电源系统的重要标准与系统优化

Important Rule and System Optimization for Aircraft Electrical Power System

周小春 / Zhou Xiaochun

(上海飞机设计研究院, 上海 201210)

(Shanghai Aircraft Design and Research Institute, Shanghai 201210, China)

摘要:

解析飞机电源系统安全标准和电源接口标准,研究飞机电源系统结构及关键组件性能要求,以及飞机系统电源接口和电源配电系统设计规则,论述飞机电源系统和配电系统优化的工程方法。

关键词:安全标准;故障树分析;构型;电源特性;电压降落

中图分类号:V242.2

文献标识码:A

[Abstract] In this paper we analyzed the safety standard and interface standard of aircraft EPS, studied the structure of electrical power system (EPS), the essential equipment's performance and the EPS interfaces and the design regulations of EPS. We discussed the engineering optimization strategy of aircraft EPS and EPDS.

[Key words] safety standard; fault tree analysis (FTA); configuration; electric power characteristics; line voltage drop

0 引言

FAR25《Airworthiness Standards: Transport Category Airplanes》是民用飞机的安全标准。军用飞机安全标准 MIL-HDBK-516《Airworthiness Certification Criteria》规定了与其相似的要求。其中 Sec. 12.1.1 提出了与 FAR25.1351 相同的电源系统要求, Sec. 14.0 提出了与 FAR25.1309 等相同的飞机系统安全标准。ISO 1540《Characteristics of electrical systems》与 MIL-STD-704《Aircraft electric power characteristics》分别是民用飞机与军用飞机的电源供电特性。安全标准和电源供电特性对电源系统性能、系统效率及系统重量特性影响重大。

本文以配置 2 台全权数字控制发动机和 1 台辅助动力装置 APU、电传操纵 (FBW, Fly-by-wire) 的中远程飞机为设计目标,按飞行时间 5h (轮挡时间 $\approx 5.5h$), ETOPS (Extended Operations) 最大 120min, 试研究该构型的电源系统设计优化。

1 电源系统安全标准与系统优化

1.1 系统安全性标准

适航标准是适航当局确定、公众认可的民用飞

机安全标准,它兼顾了安全性、经济性和技术可行性。按分析需要列出相关的安全标准及其咨询通告如下。

1.1.1 FAR25.1309 (设备、系统及安装)

§ b(1) 发生任何妨碍飞机继续安全飞行与着陆的失效状态的概率为极不可能;

§ b(2) 发生任何降低飞机能力或机组处理不利运行条件能力的其它失效状态的概率为不可能。

1.1.2 AC25.1309-1A

§ 10. b(2) 不大可能的失效状态是 $1E-9/Fh < \text{概率} \leq 1E-5/Fh$ 的那些失效状态。

§ 10. b(3) 极不可能的失效状态是 $\text{概率} \leq 1E-9/Fh$ 的那些失效状态。

(CCAR 25.1309 和 CS25.1309 与 FAR25.1309 的安全性目标相同)

1.1.3 FAR25.1351d (无正常电源时的运行)

FAR 25.1351d 和 CCAR 25.1351d 相同, CS25.1351d 表述与其差异是更为具体、明确,其本质相同,因此更便于说明所研究的目标。CS25.1351d 的有关要求如下:

(1) 除非能表明正常发电系统的丧失是极不可能的,必须在正常发电系统之外提供高度综合的备用电源

源系统,为完成飞行并安全着陆所必需的设施供电。

(2) 需供电的设施必须包括:

(i) 在正常发电系统丧失后无需飞行机组动作为保证当前安全而必须继续工作的那些必要设施;

(ii) 用于继续控制飞行的那些必要设施;

(iii) 用于下降、进近和着陆的那些必要设施。

1.1.4 FAR25 Appendix K 延程运行(ETOPS)

(b) 飞机必须至少装有三套独立的电源系统。

1.2 系统构型定义及优化

1.2.1 系统架构及组件功能设计

(1) 供电等级及负载分类

根据飞机电气设备功能特征和适航标准,电源负载分类定义如下:

关键设备(Critical Equipment):继续安全飞行和着陆必需的电气设备。

重要设备(Essential Equipment):完成飞行任务必需的电气设备。

一般设备(Common Equipment):改善机舱条件不影响飞行任务安全的电气设备。

重要汇流条(Essential BUS):供给关键负载电力的汇流条。

初级汇流条(Primary BUS):直接电源发生装置的汇流条。

(2) 电源系统架构及组件功能设计

按已有的经验,飞机电源系统原理架构初步定义如图1所示,功能定义如下:

交流电源及直流电源系统设计了主通道1(GEN1+AC BUS1与TR1+DC BUS1),和主通道2(GEN2+AC BUS2与TR2+DC BUS2),重要负载由初级汇流条直接供电。包括燃油泵、风窗防护、电动液压泵、航电通风、照明、环控、部分通讯导航等。此外也给可卸载的一般负载如厨房设备等供电。APU GEN作为GEN1或GEN2的备份。

另设重要通道(AC ESS BUS与DC ESS BUS),其重要汇流条直接给关键负载供电,包括飞机系统指示、检测、控制、记录、关键通讯导航、飞行和着陆操纵等直接监控安全设备。可卸载重要汇流条给部分辅助操纵设备如飞行增稳计算机等供电。

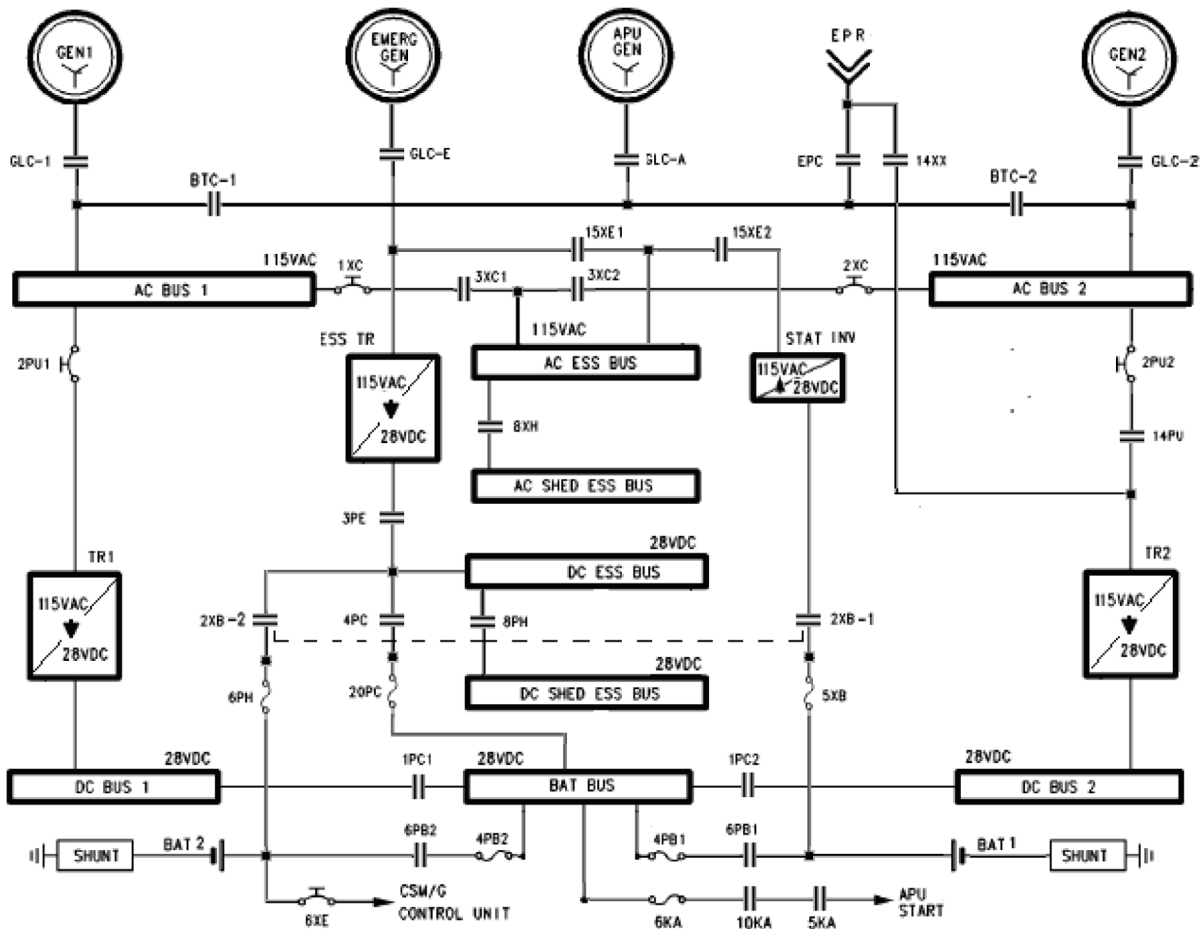


图1 飞机电源系统原理架构

辅助电源——APU GEN 的功能分配为：

1) 同地面外电源：给飞机系统地面服务、装卸货物、维护供电；

2) 在一台主发电机失效状态完成 ETOPS 或 MMEL (Master Minimum Equipment List) 规则飞行供电；

3) 应急供电：主发电机失效后起供电给关键负载和重要负载。

备用电源——EMERG GEN 的功能分配为：

应急供电：2 台主发电机失效后自动或手动应急启动给关键负载供电。

备用电源——BAT1 和 BAT2 的功能分配为：(仅有蓄电池时)

1) BAT1 - INV 供给 ACCESSBUS, BAT2 供给 DCCESSBUS 和启动 RAT；

2) 空中起动的 APU。(地面起动的规定使用外电源)。

1.2.2 安全性分析及系统优化

关键设备从重要汇流条供电，即给“继续安全飞行和着陆必须的设备”供电。根据电源系统安全性标准，按要求定义其供电失效率 $\leq 1E-9/Fh$ 。

重要设备从初级汇流条供电，即给“保持飞机能力和机组应付不利运行条件能力必需的设备”供

电。对照 AMC25.1309, 定义其供电失效率为 $\leq 1.0E-7/Fh$ 。

所研究飞机系统相关设备部件的可靠性数据如 FTA 中所示，有潜在失效的给出 CMR 检查时间。

其中数据仅供参考，在此仅作推演数例，工程中以实际产品性能数据为依据。

初步系统安全性分析 (Preliminary System Safety Assessment, 简称 PSSA) 及飞机级故障树分析 (Fault Tree Analysis, 简称 FTA) 如下。根据图 1, 关键负载的电源——重要汇流条失效的最小割集及故障树分析如图 2 所示。

按照 SAE ARP4761 考虑 $\lambda T < 0.01$, 简化计算 $P = 1 - e^{-\lambda T}$ 得到各汇流条的故障率：

$$P_{2.1} = P_{2.2} = (\lambda_{GS} + \lambda_{GLC} + \lambda_{Feeder} + \lambda_{BUS} + \lambda_{EBB} + \lambda_{EBC} + \lambda_{Eng}) t_f = 6.865E-4$$

$$P_{2.3} = \lambda_{EGS T} + (\lambda_{GLC} + \lambda_{Feeder} + \lambda_{EGBC}) t_f = 3.786E-2$$

$$P_{2.4} = (\lambda_{BS} + \lambda_{FUSE} + \lambda_{BC} + \lambda_{Feeder} + \lambda_{INV} + \lambda_C) t_f = 6.735E-3$$

重要汇流条故障率或失效率分别为：

$$P_1 = P_{2.1} \cdot P_{2.2} \cdot P_{2.3} \cdot P_{2.4} = 1.202E-10$$

$$\lambda_{ACCESSBUS} = P_1 / 5 = 2.404E-11$$

因此 ACCESSBUS 供电的失效率 $\lambda_{ACCESSBUS} < 1E-9$, 符合安全标准。

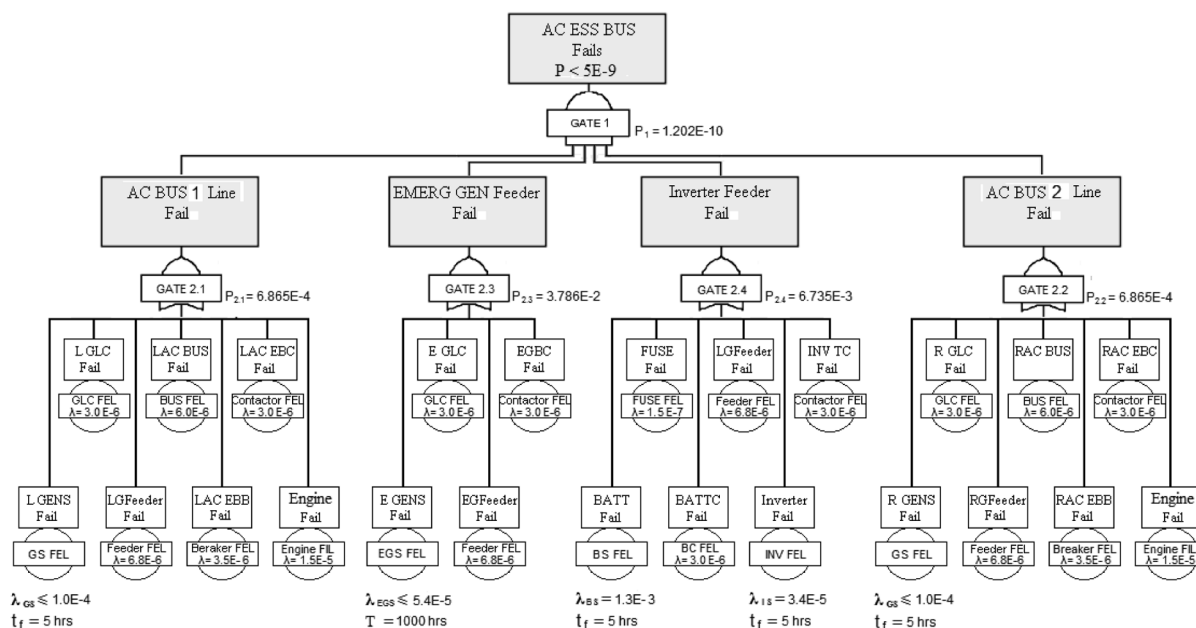


图 2 重要汇流条失效的最小割集及故障树分析

优化分析：

无 EGS (RAT) 的失效率： $\lambda_{ACCESSBUS-EGS} = 6.348E-10 < 1E-9$, 符合安全标准；

无 BAT 应急电源的失效率： $\lambda_{ACCESSBUS-BAT} = 3.569E-9 > 1E-9$ 不合安全标准；

ETOPS 运行的电源失效率：APU GEN 替换主发

电设备有较低等级失效率。

参见图 1 原理线路逻辑,同理分析可以得到初级汇流条 ACBUS1 或 ACBUS2 的失效率 $\lambda_{ACBUS1/2} = 1.812E-8 < 1E-7$,同样符合其安全标准。

对重要汇流条或初级汇流条进行初步共模分析,容易得出没有必然的共模失效导致构型的冗余度降低及可靠性降低而使系统低于安全标准。因此应急电源系统使用“大容量蓄电池”构型可以满足安全标准。波音 737 即属此构型。或应急电源系统使用“EGS(RAT)+较小容量蓄电池”构型也满足安全标准,A320 即属此构型。

由上可知,若系统部件/零组件的可靠性足够高且数据正确,系统架构就可通过安全性分析确定其最优结构。高度综合(多重功能的)的复杂系统(安全性不能仅用试验表明的)应通过 PSSA、SSA 等进行安全性分析预计和系统优化。

1.3 应急电源及容量

飞机主电源系统容量,根据飞机电源负载分析易于确定最低容量。考虑飞机发展改型的具体要求,可相应增加要求的容量。飞机应急电源系统对飞机安全性、系统重量、系统优化有突出影响,应急电源系统优化较为复杂,在此按典型的飞机运行剖面进行分析。

适航标准对应急电源系统有甚为详细的要求,满足适航要求的应急电源种类是:(1)冲压空气涡轮发电机(RAT GEN);(2)永磁发电机(PMG)或液压马达驱动发电机;(3)蓄电池。

所研究的目标飞机应急电源按如下两种构型方案分析:(1)应急蓄电池构型:配置较大容量蓄电池;(2)应急发电机+蓄电池构型:配置 EMERG GEN+较小容量蓄电池。

1.3.1 应急蓄电池功能容量分析

(1)应急蓄电池的主要功能

应急蓄电池的主要功能包括:(1)供给飞机 APU 起动;(2)无其它电源时供给飞机多系统的显示、检测、控制系统;(3)迫降应急供电时供给继续安全飞行和着陆必需电源的设备。

考虑最严酷条件的可靠性,现代飞机的蓄电池一般设置独立的 2 台。一个用于优先主供应急状态的飞机显示、检测、控制系统供电,另一个兼顾 APU 起动。

(2)应急系统要求蓄电池容量

FBW 系统使用电控液压作动器,操纵系统无

EHA(Electro-Hydraulic Actuator)、EBHA(Electro-Backup-Hydraulic Actuator)、EMA(Electric-Mechanical Actuator)等关键大功率电力负载。本文研究的目标飞机正常操纵能源为发动机驱动泵或正常电源供电的辅助电动泵,应急操纵能源非电力泵,为 RAT 液压泵或其它。参照相似机型关键负载数据推算所研究目标飞机,应急直流负载预计为 1 200W,应急交流负载预计为 800VA,Inverter 的效率预计为 80%,功率因素预计为 0.75,交流应急负载折算的直流功率为 1 333W,应急负载折合直流功率总计为 2 533W。

必须满足的最严酷条件:飞机在最大巡航高度失去全部正常电源,必须确保飞机应急电源系统供电到飞机安全着陆。

参考相似机型设计公共数据:最大巡航高度为 40 000 ft,下降阶段历时约 18min,进近阶段历时约 4min,着陆阶段历时约 6min,总计 28min 约 0.5h。即运输机从最大飞行高度到迫降着陆总历时约为 0.5h。实际上民航飞机 0.5h 可达可用民航机场实现迫降着陆,对按 ETOPS120min 运行的民航飞机 1h 可达可用民航机场完成安全着陆。

蓄电池端电压平均为 22V,线路损耗设定为 2/22%,则蓄电池端的功率输出为 $2\ 533/20/22 \approx 2\ 786.3\ W$,蓄电池放电电流约为 126.7A。

按系统应急供电时间 0.5h 设计,则要求应急蓄电池的额定容量为:

$Q_E = 126.7(A) \times 0.5(h) \approx 63.4(Ah)$,3C 放电容量无需修正,如图 3 所示。

(3)APU 起动蓄电池容量

根据典型的 APU 起动特性,0.5h 内一般能有三次起动机会(实际工程中的次数按具体的 APU 性能确定),按此 APU 起动对蓄电池的设计要求为最少 3 次起动容量。

根据典型起动机特性,一次失败起动历时约 80s,期间持续电流约为 250A(根据典型试验结果瞬峰冲击可略去不计),因此消耗起动容量约为 $Q_s = 250A \times (80/3\ 600)h = 5.56Ah$,三次失败总耗电约 16.7 Ah 起动容量。

根据图 3 所示 Ni-C 蓄电池的放电特性,设计起动蓄电池的额定容量为 21Ah,则 12C 放电电流为 252A,放电电流满足起动要求,起动容量按照截止电压 1.0V 估算,则其起动容量约为 16.8Ah,由此可知 21Ah 额定容量满足起动容量要求。

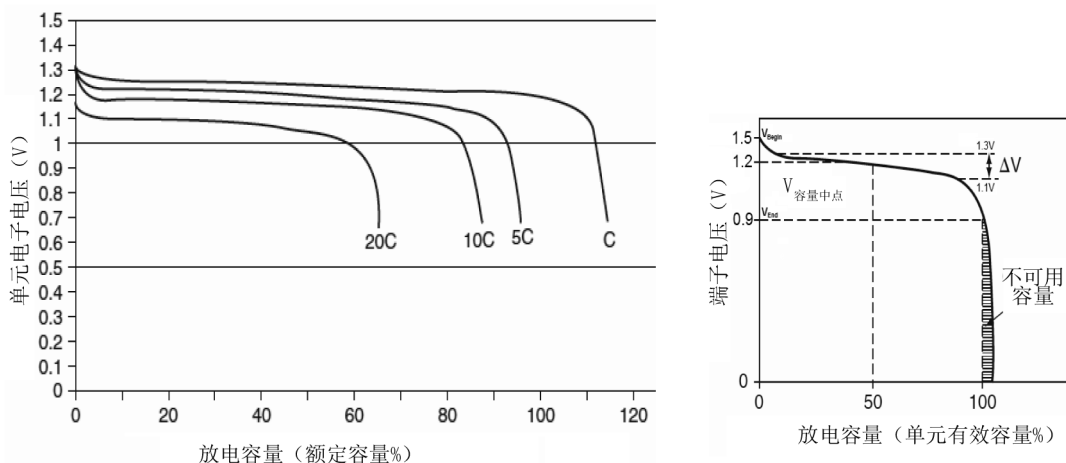


图3 Ni-C 蓄电池的放电容量特性与放电电压特性

(4) 其它项目用电量

考虑飞控系统、起落架系统、RAT 展开机构用共源液压驱动动作装置而非大功率电力马达,操纵动作无大功率消耗蓄电池电量。乘员地面撤离用电,考虑迫降撤离的最大可能用电要求,包括适航规定“应急设施 XX. 25. 803/812”、“安全设施 XX. 25. 1423”和“应急撤离 XX121. 161”要求,参照典型机型数据预计 1 000W,撤离时严酷预计放电电压 20V,供电时间 10min。估算消耗蓄电池容量 $Q_g = (1000/20) \times (10/60) = 8.3 \text{ Ah}$ 。

(5) 飞机蓄电池容量及规格优化定义

飞机系统应急耗电总容量 $Q_A = 63.4 + 21 + 8.3 = 92.7 \text{ (Ah)}$ 。这一分析计算是基于应急撤离设备与应急着陆设备共用应急电源的构型。(如果应急撤离设备使用独立电源,则确保飞机安全飞行及着陆的应急电源容量应为 $Q_A = 63.4 + 21 = 84.4 \text{ Ah}$)。优化配置构型,则初步可设计 2 台额定容量 46Ah 蓄电池。(波音 737 为 48Ah 60min 供电)

同理可算 ETOPS 运行要求,应急用电总量 $Q_{AE} = 156 \text{ (Ah)}$,则需要 3 台额定容量约 52Ah 的蓄电池。若允许蓄电池待飞状态为不小于 80% 容量,则以上计算需相应增加。

1.3.2 应急发电机+蓄电池功能容量分析

应急发电机容量可根据应急负载数据简单给出。配合的蓄电池额定容量当按如下使用功能分析:

- (1) APU 起动蓄电池用电;
- (2) APU 起动期间多系统的显示、检测、控制系统和其它关键负载用电;
- (3) 在 EMENGEN 或 APUGEN 转换等供电间

断条件下多系统的显示、检测、控制系统和其它关键负载用电;

(4) 着陆滑行速度降到约 130KCAS 后 RAT 将失去额定供电能力,从此到地面停机的应急负载用电,按严酷计算 2min;

(5) 应急撤离用电,从停机到全部撤离按安全要求计算 10min。

因此,同前满足 APU 起动的蓄电池额定容量要求 $\leq 21 \text{ Ah}$,应急撤离要求 8.3Ah。

主电源突失后:RAT 一次自动释放失效,耗电量严酷计算 60s;一次人工释放,耗电量严酷计算 60s。APU 三次起动计算 $t = 240\text{s} + 5\text{min}$ (2nd与 3rd起动间隔) = 9min。飞机着陆从 130KEAS 到滑停耗电量严酷计算 2min。这些应急负载用电总量 $Q_e = 126.7 \times (13/60) = 27.5 \text{ (Ah)}$,则除 APU 起动外全机应急负载用电 $Q_{Amin} = 27.5 + 8.3 = 35.8 \text{ (Ah)}$ 。这些计算基于系统的可靠性基础。

按应急负载 35.8Ah 和 APU 起动 21Ah 要求额定容量,总计约 56.8Ah 额定容量。优化配置构型,可设计 2 台额定容量约 28 Ah 蓄电池。(A320 为 23Ah。)

ETOPS 运行的容量要求分析,可能增加 APU 起动次数要求。目前飞机常用的 APU 型号如 Garrett 36-280 起动 1st ~ 2nd 无需等待,3rd 需等待 5min,4th 需等待 1h;APS-3200 起动 1st ~ 3rd 无需等待,4th 需等待 30min;AlliedSignal 131-9B 起动无长间隔时限。预算应急启用 EMENGEN (RAT) 的滞后时间不超过前述 $t = 120\text{s} + 240\text{s} + 5\text{min} = 11\text{min}$ 。考虑飞机着陆从 130KEAS 到停机共历时 2min,则应急负载用电计算 13 min。则预算蓄电池应急供电最大额定容量

同上述计算结果,即需 35.8Ah 额定容量。

ETOPS 运行的 APU 起动蓄电池容量,需根据 APU 起动特性及其可靠性相应 1h 内可能的起动次数需要的用电量,比较全机应急负载 1h 连续用电量权衡确定。分析表明有 ETOPS 运行的应急电源优先选用应急发电设备。

2 电源接口标准与配电系统优化

2.1 电源接口标准

MIL-STD-704《Aircraft electric power characteristics》或 ISO 1540《Characteristics of electrical systems》等分别提出了军用飞机或民用飞机电源系统与用电设备的接口标准。RTCA/DO-160《Environmental Conditions and Test Procedures for Airborne Equipment》是设备合格鉴定试验标准,其中 Sec. 16 提出了设备试验的电源条件,其指标也可用于电源接口规范的定义参考。以上有关配电系统的供电特性数据如表 1 所示。

表 1 飞机 AC/DC 供电特性标准

AC/V _{rms} 或 DC/V	MIL-STD-704F	ISO 1540E	参考:设备试验标准 DO-160G
AC 正常稳态	108.0 ~ 118.0	100.0 ~ 122.0	100.0 ~ 122.0
AC 非正常稳态	100.0 ~ 125.0	94.0 ~ 134.0	97.0 ~ 134.0
AC 应急稳态	同正常状态	同正常状态	
AC 起动工作期	同正常状态		
DC 正常稳态	22.0 ~ 29.0	22.0 ~ 30.0	22.0 ~ 30.3
DC 非正常稳态	20.0 ~ 31.5	20.5 ~ 32.2	20.5 ~ 32.2
DC 应急稳态	16.0 ~ 29.0	18.0 ~ 32.2	18.0
DC 起动工作期	12.0 ~ 29.0 (duration 0 ~ 90s)		10.0 ~ 20.5 (duration 0 ~ 35s)

供电特性的电压标准是配电系统及电缆供电到用电设备输入端(用电设备的电源接口)的电压。ISO 1540E 或 DO-160G 等民机标准比 MIL-STD-704F 标准要求用电设备能承受更大范围的电压变化,对用电设备要求较高。仅在应急运行时,MIL-STD-704F 要求设备能承受更低的电压 16.0V,比 ISO 1540E 的要求(18.0V)略低。

MIL-STD-21480B《Generator System, Electric Power, 400 Hz, Alternating Current, Aircraft; General Specification for》是发电系统(Electric power generating system)的通用规范,其电压调节点 ROP 的

源特性如表 2 所示。ROP 即图 1 中的 GLC-1 或 GLC-2 输入端子(通常在 ACBUS1 与 ACBUS2 附近)。

表 2 飞机交流发电与供电系统电源特性标准

	MIL-STD-21480B	MIL-STD-704F
正常稳态电压极限 V _{rms}	112.5 ~ 117.5	108.0 ~ 118.0
非正常稳态电压极限 V _{rms}	104.0 ~ 125.0	100.0 ~ 125.0

2.2 配电系统优化

根据发电系统电源特性与飞机供电特性(用电设备的电源接口要求)差异:

对于符合 MIL-STD-21480B 的发电系统与符合 MIL-STD-704F 的供电系统,允许配电系统的电压降落为:正常状态 $Undm = 112.5 - 108.0 = 4.5$ (V),非常状态 $Uadm = 104.0 - 100.0 = 4.0$ (V)。

对于符合 MIL-STD-21480B 的发电系统与符合 ISO 1540E 的供电系统,允许配电系统的电压降落为:正常状态 $Undi = 112.5 - 100.0 = 12.5$ (V),非常状态 $Uadi = 104.0 - 94.0 = 10.0$ (V)。因此:

(1)符合 MIL-STD-704F 的供电系统,配电装置和线路消耗功率较少,配电线路较重。

(2)符合 ISO 1540E 的供电系统,配电装置和线路消耗功率较多,配电线路较轻。

(3)大功率设备间歇工作、飞行全程不连续用电的,选择近似 ISO 1540E 的供电标准。短时电缆消耗较多功率,但配电系统重量较轻在连续飞行中可节省更多能源。

(4)大功率设备多为连续长时用电的,选择近似 MIL-STD-704F 的供电标准,减小电缆功耗。虽然配电系统较重,但对飞行任务的连续负载总能耗较少。

推论:对大负载为间歇用电的系统,配电线路应优先考虑较小线规(较大线路压降),优先减轻配电系统重量。对大负载为连续负载,压降与线规的选择,可就电缆增重的能耗与压降增多的功耗,在一个飞行循环内比较后优选确定。飞机电源接口规范中可选择供电电压较低的下限,有益于系统优化。

3 结论

用电源系统构型定义的安全性定量分析计算,可实现电源系统结构的最优化设计。

电源接口标准的定义应结合具体的配电线路

设计,可实现配电系统装置和线路的最优化设计。

飞机系统安全标准和电源接口标准,是电源系统最基本、最重要的规范,也是飞机电源系统架构、接口及组件性能定义优化的首要途径和规则。

参考文献:

- [1] 中国民用航空总局. CCAR25-R4 中国民用航空规章第 25 部:运输类飞机适航标准[S]. 北京:中国民用航空总局,2011.
- [2] FAR Part 25 Airworthiness Standards: Transport Category Airplanes[S].
- [3] CS25 Certification Specifications and Acceptable Means of

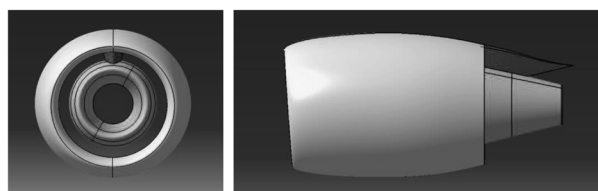
Compliance for Large Aeroplanes[S].

- [4] MIL-HDBK-516 Airworthiness Certification Criteria[S].
- [5] ISO 1540 Characteristics of electrical systems[S].
- [6] MIL-STD-704 Aircraft electric power characteristics[S].
- [7] RTCA/DO-160. Environmental Conditions and Test Procedures for Airborne Equipment[S].
- [8] GJB181A-200. 飞机供电特性[Z].
- [9] MIL-STD-21480B. Generator System, Electric Power, 400 Hz, Alternating Current, Aircraft; General Specification for》
- [10] ARP 4761. Guidelines and Methods for Conducting the Safety Assessment Process Civil Airborne Systems and Equipment[S].

(上接第 9 页)

域内,粘性的影响不可忽略,这会导致通气发房出流中局部区域的总压会低于来流总压,从而使实际的流量系数略小于理论值。为修正发房内部粘性损失对出流的影响,保证所需模拟的流量系数,可将内涵出口略微放大一点,增加出流量。

图 6 所示是一个基于上述设计理念和思路而设计的低速通气发房,设计时,为模拟 0.5 左右的流量系数,并考虑可能的粘性损失,在真实发动机的外形基础上,先去除尾锥,再按内涵后部倾角将其后缘略微延伸,经过试算,最终选定发房总出口面积(内涵出口面积与外涵出口面积之和)与唇口面积比($A_{\text{exhaust}}/A_{\text{lip}}$)约为 0.56。



(a) 正视图 (b) 侧视图

图 6 慢车流量通气发房设计示意图

为检验设计结果是否满足设计要求,利用 CFD 商业软件 CFX 对图 6 所示的通气发房进行了数值计算,计算马赫数取为 0.2,攻角有 0°、5°、10°、15°、20°和 25°。图 7 是计算得到的流量系数与攻角的关系。从图可见,计算得到的流量系数与预期的流量系数较接近,但计算所得流量系数具有一定的攻角效应,随着攻角的增大,流量系数略有增大,从 0°的 0.502 增大至 25°的 0.555。在后续研究中,将通过对内涵喷管形状的优化,获得更为稳定的发房流量,减弱流量系数的这种攻角效应。

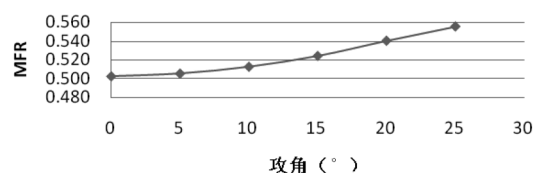


图 7 CFD 计算获得的流量系数(MFR)随攻角的变化

4 结论

根据通气发房原理,在保留外涵喷口形状的前提下,通过改变内涵出口面积,使发房出口总面积大致为唇口面积的一半,则可较为准确地模拟发动机在慢车状态下的进气效应和外涵的排气效应。如果将这种以模拟慢车流量系数作为设计目标的通气发房用于民机低速风洞试验,则不但能够较准确地在风洞中模拟飞机在着落进场或接近失速状态时发房与机翼附近的流场,获得可靠的高升力特性和失速特性;也有助于无动力试验数据和带动力试验数据的衔接,提高气动数据库的完善性。

参考文献:

- [1] Burgsmuller W, Castan C, Hoheisel H, Kooi J W. Preparation and use of TPS-Technique for low speed investigations on transport aircraft [R]. International Forum on Turbine Powered Simulation, 1995.
- [2] OBERT E. Aerodynamic design of transport aircraft [M]. Published by IOS Press under the imprint Delft University Press.
- [3] 潘锦珊,等. 气体动力学基础[M]. 北京:国防工业出版社,1988.